

## A simple 2-tube QRP transceiver



A simple QRP transceiver with full QSK for the CW sub-band of 40m. It uses two valves, a 6AQ5 pentode, and a 12AX7 double triode.

This has excellent gain, and good sensitivity is obtained. For comparison, the sensitivity was higher than the rockmite, SST, pixie and CRK-10. The power output obtained was 4W.

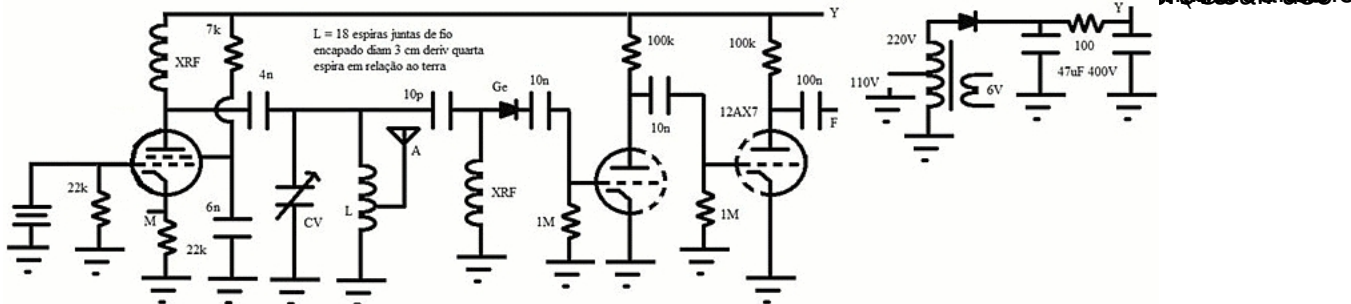
Operation: In TX mode, the valve acts as oscillator and transmitter. In RX when the key is released, the valve current decreases, in which case it generates a small signal. This signal, along with the signal coming from the antenna, is taken to the germanium diode, where mixing occurs. Audio is injected into the grid of the first triode, where it is amplified. The second triode further amplifies the audio signal, driving the headphones. The headphones can be those of an MP3 player, these worked very well.

The c

# Simple tube and solid state transceivers, by Paulo PY2PBB

Written by Hans Summers

Thursday, 27 November 2014 02:54 - Last Updated Thursday, 27 November 2014 07:22



Simple transceptor QRP full QSK para a subfaixa de cw em 40m. Usa duas válvulas, sendo a pentodo, uma 6aq5, e a duplo triodo, uma 12ax7. Esta possui excelente ganho, daí a boa sensibilidade obtida. Por comparação, a sensibilidade foi superior a do rockmite, SST, pixie e CRK-10. A potencia obtida foi de 4W de saída. Funcionamento - Em modo TX, a válvula atua como osciladora e transmissora. Em RX, quando se solta o manipulador, a corrente na válvula diminui, caso em que essa passa a gerar um pequeno sinal. Esse sinal, juntamente com o oriundo da antena, é levado ao diodo de germanio, ocorrendo a sua mistura. O áudio é injetado na grade da primeira triodo, onde é amplificado. O segundo triodo amplifica ainda mais o sinal de áudio, até o fone. O fone pode ser desses de MP3, funcionaram muito bem. Os componentes não são críticos, podem ser mexidos usando certos limites. A válvula osciladora pode ser a 6bq5, 6dq6, etc. Como o xtal utilizado foi o HC-49, seria interessante ligar em série com o xtal um LED comum, e um potenciometro de 470 ohms, a fim de limitar a corrente sobre o xtal, que, por segurança, pode ficar ao redor de 10 mA. Os dois XRF podem ser obtidos enrolando cerca de 100 voltas de fio fino em um bastão de ferrite, ou então, usar desses choques moldados, de 100 uH, 220 uH, etc, e deverão ser ligados em série até obter um valor entre 1 e 2 mH (millihenries). No QRP, utilizamos 4 indutores de 220uH ligados em serie, e funcionou muito bem. Para outras válvulas, esses choques podem não suportar a corrente de placa. Nesse caso, o melhor seria enrolar o choque de RF. O diodo detector foi um IN60, mas outros poderão ser utilizados. Finalmente, no lugar do choque de RF ligado após o capacitor de 10 pF, pode ser utilizado um choque de 10 uH em paralelo com um capacitor variável, a fim de ter um circuito sintonizado, caso haja roncos no circuito (o que não ocorreu com o protótipo). Em suma, experimentos podem ser feitos com esse circuito no sentido de sempre tentar melhorar o desempenho. Vários contatos vem sendo feitos regularmente com essa TRX. Meta: usar componentes modernos (exceto as valvulas hi hi).

## A simple solid-state QRP transceiver

A transceiver for the 40m band. It uses common components, easy to find in the junk box. The components are not critical and can be determined by experience.

## Simple tube and solid state transceivers, by Paulo PY2PBB

Written by Hans Summers

Thursday, 27 November 2014 02:54 - Last Updated Thursday, 27 November 2014 07:22

---

Adjustment begins with the trim pot, adjusting it to have a 1mA current in the drain of the FET transistor, without signal (disconnect the transistor and the BD139 crystals). Then put back these components, and following with a dummy load, set the coil L in the tank circuit until you get maximum power. It ought to be around 10W or more. When you release the key, the current in the oscillator transistor decreases, causing it to act as a signal generator, which is mixed by the diode with the signal from the antenna (the 1M resistor acts as bias to the silicon diode, increasing the sensitivity). The resulting signal is amplified by a TL431 integrated circuit. Other ICs can be used, such as the popular LM386. As for the FET, you may experiment with other devices to obtain other power output.

Advantages: Power of about 10W, good sensitivity (good enough to copy colleagues' QRG), circuit simplicity, uses junk box parts, clean audio.

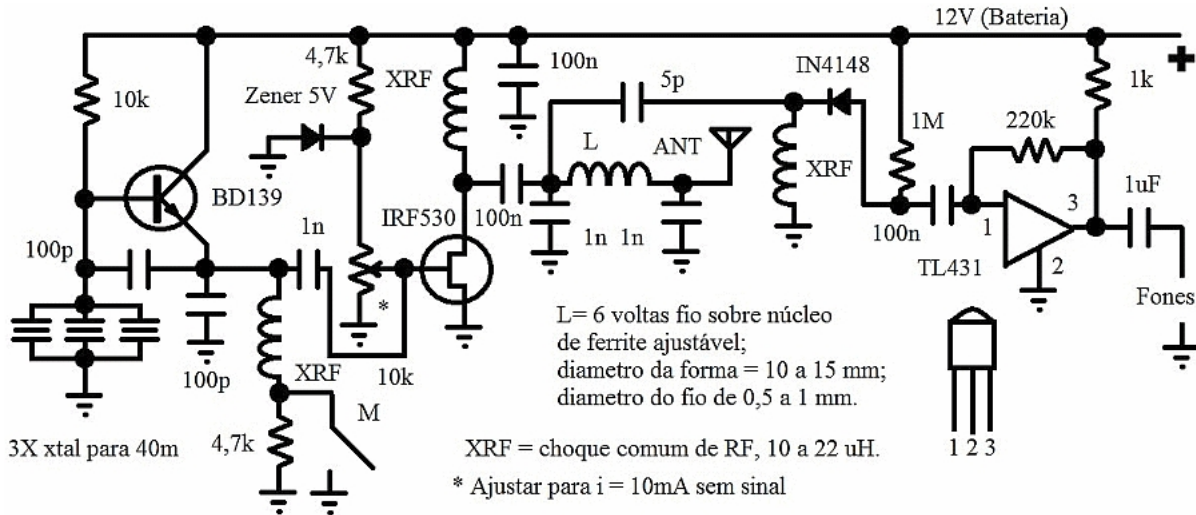
Disadvantages: The same found in any QRP transceiver for direct conversion. An audio filter solves this problem. It requires a well-filtered power supply, or use a 12V battery. Use heat sinks on the transistors.

[Click this photo](#) below, to see the full size version, with Portugese text.

# Simple tube and solid state transceivers, by Paulo PY2PBB

Written by Hans Summers

Thursday, 27 November 2014 02:54 - Last Updated Thursday, 27 November 2014 07:22



Transceptor para a faixa de 40m. Usa componentes comuns fáceis de se encontrar nas sucatas. Os componentes não são críticos, podendo ser feitas experiências. Para ajustar, inicia-se pelo trim pot, ajustando o mesmo de modo a ter uma corrente de 10mA na dreno do transistor FET, sem sinal (retira-se o transistor BD139 e os cristais). Depois, recoloca-se esses componentes e a seguir, com o manipulador apertado, ajusta-se a bobina L do tanque final até obter-se a máxima potencia, que deverá ser por volta de 10W ou mais. Ao soltar o manipulador, a corrente no transistor oscilador é diminuída, passando o mesmo a atuar como gerador de sinal, que junto com o sinal vindo da antena se mistura no diodo (resistor de 1M atua como bias para o diodo de silicio, aumentando a sensibilidade). O sinal resultante é amplificado por um integrado TL431. Pode ser usado outros ICs, tais como o popular LM386. Quanto ao FET, pode-se experimentar outros modelos a fim de obter outras potencias.

Vantagens:

Potencia de cerca de 10W, boa sensibilidade (dá bem para copiar os colegas da QRG), simplicidade do circuito, peças retiradas de qualquer sucata, áudio limpo. Desvantagens: As mesmas encontradas em qualquer transceptor QRP de conversão direta. Um filtro de áudio resolve esse problema. Exige fonte bem filtrada, ou o uso de bateria de 12V. Usar dissipador nos transistores.

2) Use uma bobina ajustável de 6 voltas com fio de 0,5 a 1mm de diâmetro sobre um núcleo de ferrite com diâmetro 10 a 15mm.